

## 1 Activité documentaire : microphone et haut-parleur (45 minutes)

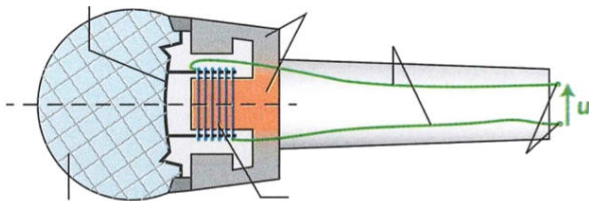
### Document 1 – Principe d'un microphone

Un microphone électrodynamique est constitué de deux éléments principaux : une bobine (formée à partir d'un enroulement d'un fil conducteur) et un aimant. La bobine est mobile, elle est placée dans le champ magnétique créée par l'aimant qui lui est fixe.

Une membrane souple, solidaire de la bobine capte les vibrations de l'air engendrées par une onde sonore. Les déplacements de la bobine, provoqués par ceux de la membrane, dans le champ magnétique de l'aimant créent une tension électrique  $u$  aux bornes de la bobine.

C'est le phénomène d'induction électromagnétique.

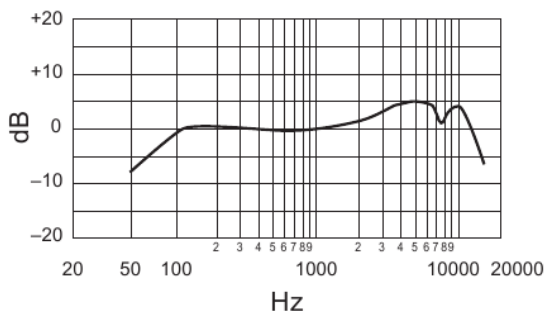
La fréquence de la tension électrique obtenue est égale à celle des vibrations de l'air, donc à celle du son correspondant à ces vibrations. L'amplitude de cette tension est d'autant plus grande que le niveau d'intensité sonore est grand.



a. Compléter le schéma du microphone ci-dessus.

### Document 2 – Caractéristiques techniques d'un microphone

Les caractéristiques d'un microphone sont indiquées sur la fiche technique du constructeur.



**Bande passante** La bande passante est le domaine de fréquences que le micro capte convenablement. Elle se déduit de la courbe de réponse du microphone. Cette courbe est la représentation graphique du niveau de sortie, exprimé en dB, en

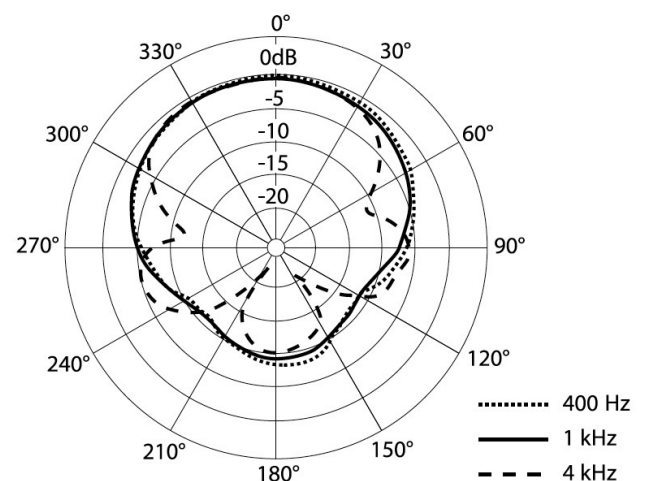
fonction de la fréquence du son qu'il capte. Par convention, on affecte le niveau 0 dB à la valeur obtenue pour 1000 Hz.

**Sensibilité** La sensibilité est son aptitude à fournir une tension élevée pour des sons de faible niveau d'intensité sonore. Un microphone de grande sensibilité captera bien les sons peu intenses, mais sera sensible aux parasites sonores.

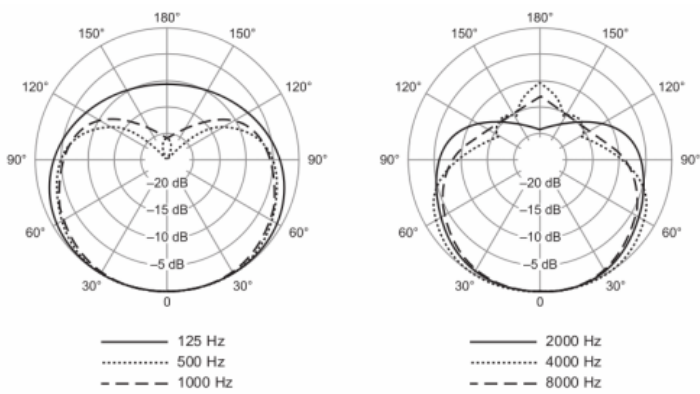
**Directivité** La directivité est une caractéristique essentielle du microphone, elle caractérise sa sensibilité en fonction de la provenance du son, selon son axe central.



Un micro omnidirectionnel capte les sons provenant de toutes les directions ; un microphone directif capte les sons provenant d'une seule direction.



L'axe du microphone est l'axe défini par l'angle  $\theta = 0^\circ$ , la membrane pointant vers la graduation  $0^\circ$ . On déplace la source sonore le long d'un cercle centré sur le microphone. On compare la réponse du microphone pour une position  $\theta$  à celle obtenue lorsque la position de la source est repérée par  $\theta = 0^\circ$ . Cela permet de calculer un niveau de réponse, exprimé en dB. Une valeur négative traduit un microphone qui capte moins bien les sons dans la direction  $\theta$  que dans la direction de référence.



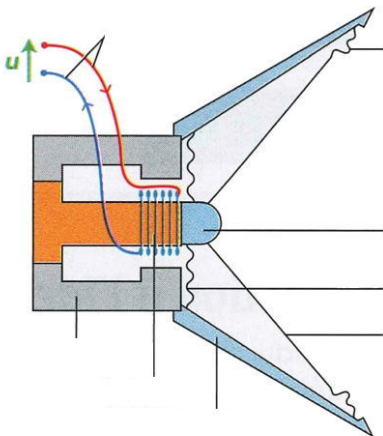
Par exemple, le Shure SM58 (ci-dessus) n'est pas omnidirectionnel pour des sons de fréquences 125, 2000 ou 8000 Hz. Cependant, il capte mieux les sons de 125 Hz en arrière de lui (de 150° à 180°) que les sons de 2000 Hz.

### Document 3 – Principe d'un haut-parleur

« Le haut-parleur le plus largement utilisé (à 99 %) est le haut-parleur électrodynamique. Sa fonction dans une enceinte est d'agir comme un double transformateur d'énergie :

- Premièrement, il reçoit le signal audio, qui est une énergie électrique, qu'il va transformer en une énergie mécanique. En effet, certaines parties du haut-parleur (la bobine mobile) vont se mettre en mouvement lorsqu'un signal audio est reçu.
- Deuxièmement, il transforme cette énergie mécanique en une énergie acoustique, grâce à sa membrane. Celle-ci est reliée à la bobine mobile, et aura donc les mêmes mouvements que cette dernière. Et c'est en se déplaçant sous l'action de la bobine mobile que la membrane créera une pression acoustique, qui n'est autre chose que le son produit. »

(©enceinte.net)

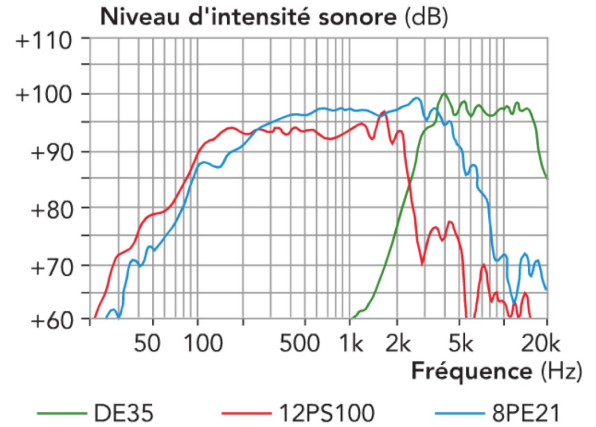


b. Compléter le schéma du haut-parleur électrodynamique, ci-dessus.

### Document 4 – Caractéristiques techniques d'un haut-parleur

Les caractéristiques d'un haut-parleur sont indiquées sur la fiche technique du constructeur.

**Bande passante** La bande passante d'un haut-parleur est le domaine de fréquences des sons qu'il est capable de restituer. La bande passante se déduit de la courbe de réponse du haut-parleur. Cette courbe est la représentation graphique du niveau d'intensité sonore obtenu, exprimé en dB, en fonction de la fréquence de la tension qui l'alimente, exprimée en Hz.



**Couverture angulaire** La couverture angulaire d'un haut-parleur est son aptitude à diffuser des sons dans le plan horizontal et dans le plan vertical.

**Puissance admissible** La puissance admissible d'un haut-parleur est la puissance électrique maximale qu'il peut supporter sans dégâts. Au-delà de cette valeur, le haut-parleur sera endommagé.

**Rendement** Le rendement  $\eta$  d'un haut-parleur mesure sa faculté à transformer la puissance électrique reçue en puissance mécanique. C'est le rapport de la puissance électrique consommée  $\mathcal{P}_e$  sur la puissance acoustique créée  $\mathcal{P}_a$  :

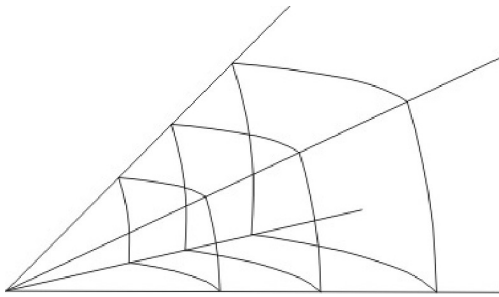
$$\eta = \frac{\mathcal{P}_e}{\mathcal{P}_a}$$

### Document 5 – Niveau et intensité sonores

**Puissance acoustique** On note  $\mathcal{P}$  la puissance acoustique émise par une source sonore (HP, voix...), en watt (W). Remarque : 80 W est un son fort, à comparer à 80 W d'une ampoule à incandescence, dans laquelle 80 % de l'énergie est « perdue » en chaleur.

**Intensité acoustique** On note  $I$  l'intensité acoustique à travers une surface  $S$ . Il s'agit de la puissance par unité de surface :

$$I = \frac{\mathcal{P}}{S}$$



Dans le cas général d'un son qui se déplace dans les trois dimensions de l'espace, lorsque le rayon  $R$  de la sphère atteinte par l'onde sonore double, la surface  $S = 4\pi R^2$  quadruple (à cause du  $R^2$ ), l'intensité sonore est donc divisée par quatre.

**Niveau sonore** L'oreille est un « détecteur logarithmique » : elle n'est pas sensible linéairement à l'intensité sonore, mais d'avantage au logarithme de cette intensité. Pour avoir une mesure plus proche de la perception physiologique, on définit le niveau acoustique  $L$  ( $L$  comme « level » en anglais) :

$$L = 10 \log \frac{I}{I_0}$$

L'unité d'intensité acoustique est le bel (symbole B). Comme il s'agit d'une unité un peu forte, on utilise plutôt le décibel (symbole dB), avec bien entendu :

$$1,0 \text{ B} = 10 \text{ dB}$$

Dans la formule ci-dessous  $L$  est en décibel, le facteur dix étant déjà inclus dans la formule, et le rapport d'intensité  $I/I_0$  est sans unité. L'intensité  $I_0$  est une intensité de référence, intensité du son le plus faible que l'on peut entendre à la fréquence à laquelle l'oreille est la plus sensible (1000 Hz) :

$$I_0 = 1,0 \times 10^{-12} \text{ W} \cdot \text{m}^{-2}$$

Cette valeur sera toujours rappelée.

*Illustration* : tableau des niveaux sonores acoustiques, en décibels.

Nature du son	Niveau sonore $L$ (dB <sub>A</sub> )
Pièce calme	40
Conversation normale	50
Aspirateur	60
Rue animée	70
Station d'un train	80
Discothèque	90
Volume maximum iPod	100
Marteau-piqueur	110
Réacteur à 10 m	120

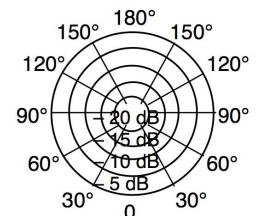
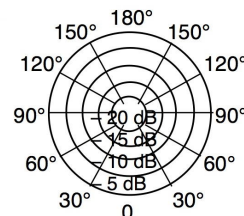
## Document 6 – Différents types de haut-parleur

Un boomer (ou woofer) est un haut-parleur dont la bande passante est située dans les basses fréquences. Il restitue essentiellement les sons graves. Un médium restitue les sons de fréquences moyennes. Un tweeter restitue les sons aigus.

	Constructeur : Aura sound Référence : NS12-513-4A Diamètre : 30,5 cm De 23 Hz à 3 kHz <a href="http://www.aurasound.com">www.aurasound.com</a>
	Constructeur : Davis acoustics Référence : 13 MRP Diamètre : 13 cm De 100 Hz à 10 kHz <a href="http://www.davis-acoustics.com">www.davis-acoustics.com</a>
	Constructeur : Ciare Référence : HT 200 Diamètre : 20 mm De 1 kHz à 20 kHz <a href="http://www.ciare.com">www.ciare.com</a>

### Questions

- c. Représenter ci-dessous des exemples de diagrammes de directivité pour un micro très directionnel et pour un micro omnidirectionnel.



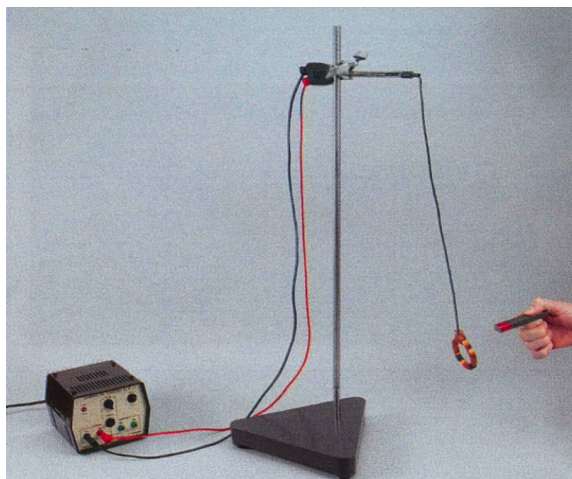
- d. Pourquoi le choix d'un microphone est-il notamment guidé par sa bande passante ?

- e. Comparer les rôles d'un microphone et d'un haut-parleur à ceux de l'appareil vocal et de l'oreille humaine.

- f. Résumer le principe de fonctionnement d'un microphone et d'un haut-parleur électrodynamiques en précisant les éléments constitutifs communs. Identifier les transferts d'énergie qui ont lieu.

## 2 Activité expérimentale : principe d'un haut-parleur (30 minutes)

### 2.1 La force de Laplace



Un matériau conducteur, parcouru par un courant et placé dans un champ magnétique, est soumis à une force électromagnétique. Cette force est appelée force de Laplace.

g. Dresser un schéma électrique de l'expérience permettant de mettre en évidence la force de Laplace.

h. De quels paramètres dépend le sens de la force de Laplace ? Répondre à cette question en utilisant les observations expérimentales.

### 2.2 Le haut-parleur électrodynamique

Un haut-parleur électrodynamique comporte deux éléments essentiels : une bobine mobile et un aimant fixe, la bobine étant placée dans le champ magnétique créé par l'aimant.

Lorsque la bobine est parcourue par un courant, elle est soumise à une force de Laplace qui la déplace dans un sens. Quand le courant change de sens, le sens de la force s'inverse.

Les déplacements de la bobine dans un sens et dans l'autre sont transmis à la membrane du haut-parleur qui, à son tour, fait vibrer l'air qui l'entoure et produit un son.

i. Établir le protocole d'une expérience permettant de trouver la relation entre la fréquence de la tension alternative sinusoïdale  $u$  qui alimente un haut-parleur et la fréquence des vibrations de cette membrane. On pourra utiliser la stroboscopie (mode d'emploi ci-dessous).

j. Après accord du professeur, mettre en œuvre ce protocole.

k. Quelle est la signification du mot transducteur ?

l. **Synthèse** : Expliquer pourquoi on peut dire que le haut-parleur est un transducteur électroacoustique.

### Complément : la stroboscopie

Un stroboscope est une source lumineuse qui émet de brefs éclairs lumineux à des intervalles de temps réguliers et réglables. Il permet :

- d'observer des mouvements trop rapides pour l'œil nu ;
- de mesurer la fréquence d'une vibration périodique.



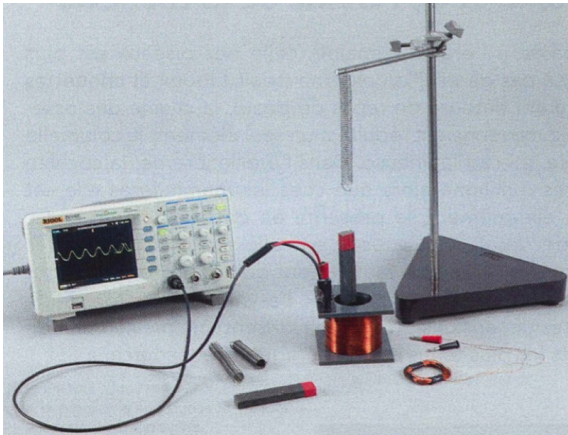
Pour mesurer la fréquence  $f$  d'une vibration périodique, il faut éclairer

le système vibratoire avec le stroboscope en partant de la plus grande fréquence possible pour les éclairs. Ensuite, il faut lentement diminuer la fréquence  $f_e$  des éclairs jusqu'à observer une immobilité apparente du système vibratoire. On a alors  $f = f_e$ .

### 3 Activité expérimentale : principe d'un microphone (30 minutes)

#### 3.1 La tension induite

Un aimant déplacé devant une bobine provoque l'apparition d'une tension électrique aux bornes de la bobine. On parle de tension induite ; elle est créée par le phénomène d'induction électromagnétique.



**m.** Dresser un schéma électrique de l'expérience permettant de mettre en évidence la tension induite.

**n.** À quelles conditions une tension induite apparaît-elle aux bornes de la bobine ? Répondre à cette question en utilisant les observations expérimentales.

**o.** Quels paramètres ont une influence :  
— sur le signe de cette tension ?  
— sur l'amplitude de cette tension ?

#### 3.2 Le microphone électrodynamique

Un microphone électrodynamique comporte deux éléments essentiels : une bobine mobile et un aimant fixe, la

bobine étant placée dans le champ magnétique créé par l'aimant.

Lorsqu'une onde sonore rencontre la membrane d'un microphone, elle la fait vibrer. Ces vibrations sont transmises à la bobine. La bobine étant dans le champ magnétique de l'aimant, il apparaît une tension induite aux bornes de la bobine.

**p.** Quelle est la relation entre la fréquence de la tension induite et la fréquence du mouvement de l'aimant par rapport à la bobine ? Réaliser les expériences nécessaires et répondre à cette question en utilisant les observations expérimentales.

**q.** Quels éléments d'un microphone électrodynamique sont modélisés par le dispositif de cette expérience ?

**r. Synthèse :** Expliquer pourquoi on peut dire qu'un microphone électrodynamique est un transducteur acoustoélectrique.

#### 3.3 Réversibilité

**s.** Quels éléments sont communs à un microphone électrodynamique et à un haut-parleur électrodynamique ?

**t.** Un haut-parleur électrodynamique peut-il jouer le rôle de microphone électrodynamique ?

**u.** Proposer un protocole permettant de vérifier expérimentalement votre réponse. Le mettre en œuvre après accord du professeur et conclure.

## 4 Exercices (pour la séance n° 2)

### 1.1 Vrai-faux (4 min)

1. Un haut-parleur utilise la force de Laplace pour produire des sons.
2. Les fréquences de l'onde sonore augmentent avec la taille d'un haut-parleur.
3. Pour induire une tension électrique, il suffit d'avoir un aimant et une bobine de fil conducteur.
4. L'induction électrique d'une tension a comme seule application les microphones.

### 1.2 Questions ouvertes (4 min)

1. Quelles sont les deux grandeurs physiques associées aux enceintes et aux microphones à induction ?
2. Pourquoi un microphone ou un haut-parleur sont-ils des transducteurs électroacoustiques (ou acoustoélectriques...) ?

### 1.3 Rôle de l'aimant (10 min)

La transformation d'un signal électrique en signal sonore dans un haut-parleur, et la transformation inverse dans un microphone, nécessite l'existence d'un champ magnétique.

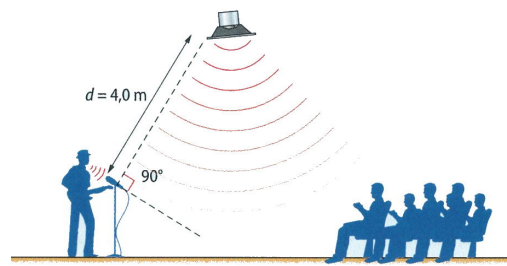
1. Quel est le rôle du champ magnétique dans le haut-parleur ?
2. Quel est le rôle du champ magnétique dans le microphone ?
3. (Première S) Représenter, à l'aide d'un schéma, un aimant radial et précisant les pôles, l'entrefer et les lignes de champ.

### 1.4 n° 3 p. 83 – Utiliser un microphone (15 min)

### 1.5 L'effet Larsen (30 min)

**Problématique** Un concert ou un discours sont parfois perturbés par un sifflement soudain et assourdissant, connu sous le nom d'effet Larsen. Quelle en est la cause, et comment l'éviter ?

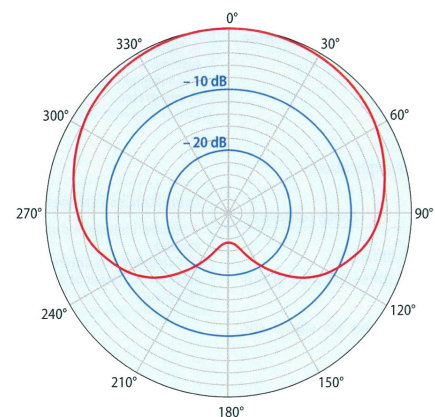
**Document 1 – Principe de l'effet Larsen** Le principe du Larsen est le suivant : la voix du chanteur, captée par le micro, est transmise et amplifiée avant d'être émise par les haut-parleurs de l'enceinte. Ce son revient ensuite au micro, où il se superpose à celui du chanteur, puis il est à nouveau amplifié et réémis vers les enceintes, et ainsi de suite. Cela se passe souvent dans les fréquences élevées. La membrane du haut-parleur risque ainsi d'être endommagée.



**Document 2** Le niveau sonore  $L$ , exprimé en décibels (dB), donne une indication du « volume » du son perçu par une oreille humaine. Par exemple, le niveau sonore d'une conversation normale est égal à 60 dB.

**Document 3** Lors d'un concert, le technicien du son affine en permanence les réglages pour produire le meilleur résultat sonore possible. Il peut atténuer ou augmenter certaines fréquences, ce qui permet aussi d'arrêter le développement d'un effet Larsen qui se produirait malgré les précautions prises avant le concert.

**Document 4** La directivité est une caractéristique importante d'un microphone, il est dit « omnidirectionnel » s'il réagit aux sons de la même façon, quelle que soit leur direction. Un micro unidirectionnel capte essentiellement les sons provenant de l'avant. La directivité est décrite plus précisément dans la notice d'un microphone par un diagramme (ci-dessous, pour une fréquence de 1 kHz). Par exemple ici, par rapport à un son dans le sens et la direction du micro ( $0^\circ$ ), celui venant d'une direction à  $120^\circ$  est atténué de 11 dB.



1. Comment l'effet Larsen peut-il entraîner la destruction de la membrane d'un haut-parleur ?
2. Le microphone capte la voix du chanteur à un niveau sonore de 70 dB. On considère que l'effet Larsen s'installe si le niveau sonore en provenance de l'enceinte dépasse celui en provenance du chanteur. Si l'enceinte émet un son avec un niveau de 85 dB à une distance de 1,0 m du microphone, peut-il y avoir un effet Larsen avec un micro omnidirectionnel ? Si le chanteur utilise le micro directionnel dont le diagramme est donné dans le document 4, l'effet Larsen est-il évité ?
3. Rédiger une notice d'une dizaine de lignes à destination d'un technicien du son amateur, avec deux conseils simples pour limiter l'effet Larsen.